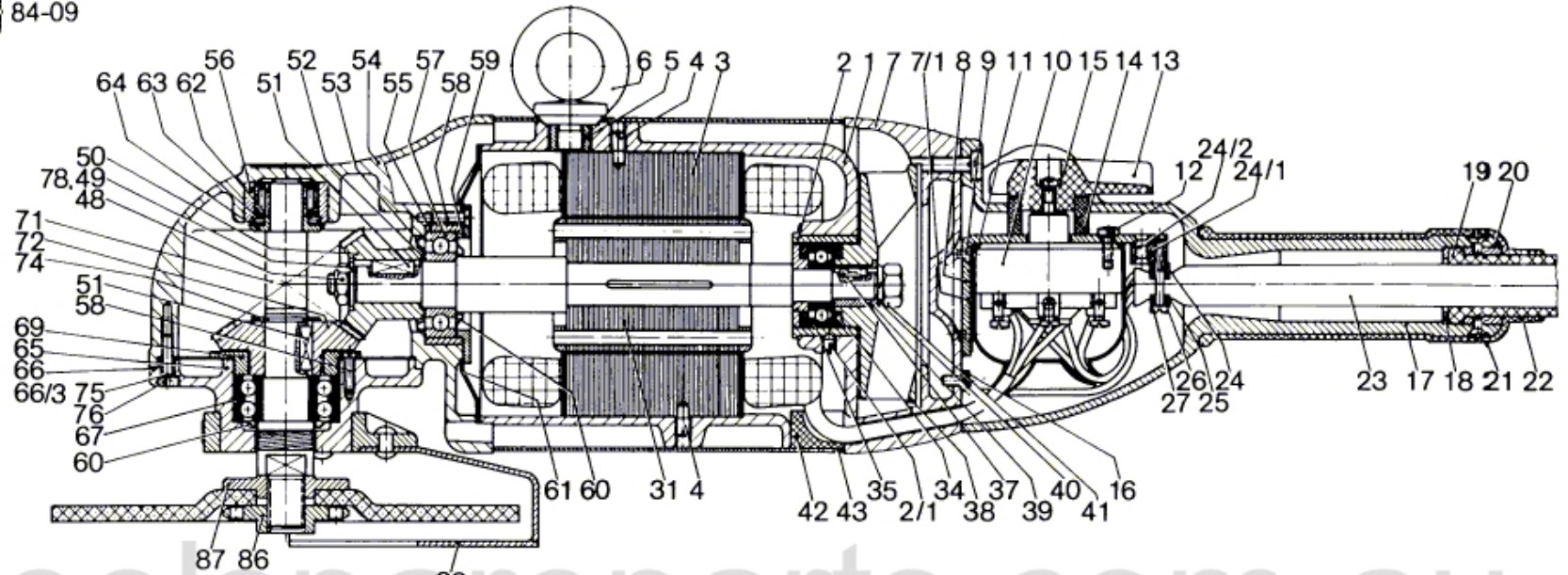
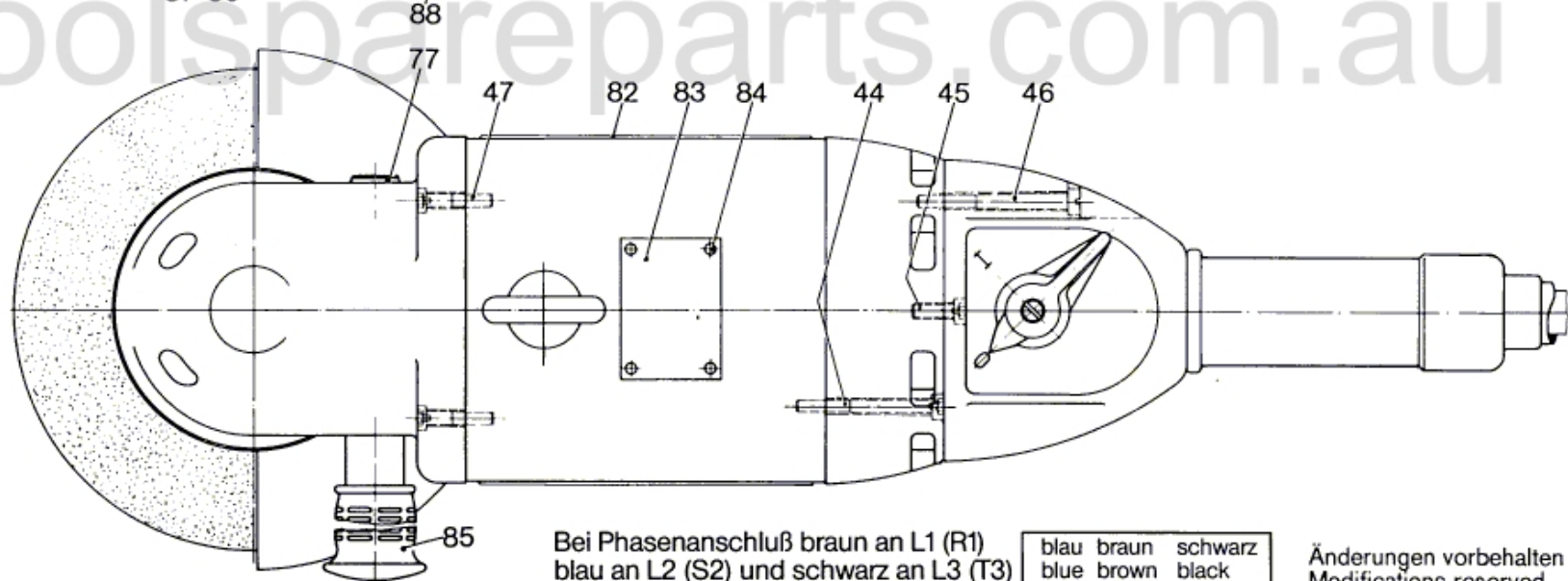


# Typ 0 602 322 0 . .

Stand | 84-09  
Issue |



toolspareparts.com.au



Bei Phasenanschluß braun an L1 (R1)  
blau an L2 (S2) und schwarz an L3 (T3)  
muß die vorgeschriebene Drehrichtung  
beachtet werden!

blau	braun	schwarz
blue	brown	black
bleu	brun	noir
azul	marron	negro

Änderungen vorbehalten  
Modifications reserved  
Modifications réservées  
Salvo modificaciones